



ООО «Холдинг Гефест»

197342, г. Санкт-Петербург, ул. Сердобольская, д. 65, литера "А"
Тел./факс (812) 600-69-11

www.gefest-spb.ru

Техподдержка: support@gefest-spb.ru



Сертификат соответствия ЕАЭС RU С-RU.ПБ97.В.00230/21

**Распылитель спринклерный водяной специального назначения «Аква-Гефест»
с принудительным пуском и контролем пуска**

**Паспорт
СЭBS0-ПВ(Н)о(д)0,07-R½/P57(68, 79, 93).В2-«Аква-Гефест»**

1 НАЗНАЧЕНИЕ

Распылитель предназначен для распыления огнетушащего вещества: воды, водяных растворов и распределения его по защищаемой площади с целью тушения очагов пожара или их локализации.

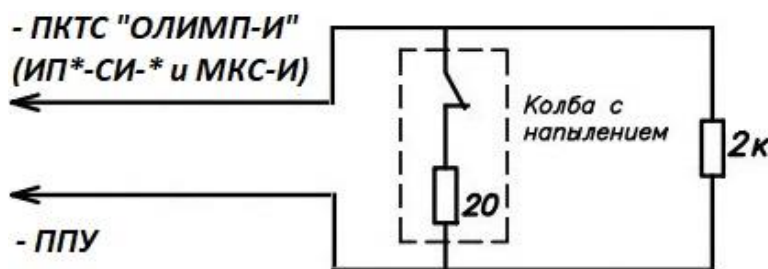
2 ТЕХНИЧЕСКИЕ ХАРАКТЕРИСТИКИ

Таблица 2.1

№ п/п	Наименование параметров	Значение для оросителей с диаметром выходного отверстия, мм
		5
1.	Размеры ячейки фильтра, мм, не более	1 x 11
2.	Защищаемая площадь при высоте установки оросителя над орошаемой поверхностью 2,5 м, м ² , не менее	9
3.	Диапазон рабочего давления, МПа	0,5 – 1,7
4.	Максимальное рабочее давление воздуха в воздушных установках, МПа, не более	0,5
5.	Средний арифметический диаметр капель в потоке, мкм, не более	150
6.	Коэффициент производительности	0,07
7.	Интенсивность орошения при высоте установки оросителя над орошаемой поверхностью 2,5 м и давлении 0,5 МПа, дм ³ /с·м ² , не менее	
	– Положение вниз	0,053
	– Положение вверх	0,043
8.	Номинальная температура срабатывания спринклерных оросителей, °С	57±3, 68±3, 79±3, 93±3
9.	Маркировочный цвет жидкости в стеклянной колбе спринклерных оросителей	оранжевый для 57°С, красный для 68°С, жёлтый для 79°С, зеленый для 93°С
10.	Коэффициент тепловой инерционности, (м·с) ^{0.5}	50
11.	Пусковое напряжение, В Для колбы 20 Ом	7.8±10%
12.	Пусковой ток, мА, не более Для колбы 20 Ом	400
13.	Время срабатывания с принудительным пуском при температуре воздуха не менее 20°С, с, не более	20
14.	Безопасный ток контроля, мА, не более	100
15.	Габаритные размеры, мм, не более	68 x 28
16.	Масса, кг, не более	0,096
17.	Присоединительная резьба	R½
18.	K – фактор, GPM/PSI ^{1/2} (LPM/bar ^{1/2})	0,9 (13,3)

По устойчивости к климатическим воздействиям окружающей среды ороситель соответствует исполнению В, категории размещения 2 по ГОСТ 15150 с предельным значением температуры воздуха от минус 50 до плюс 45°С.

3 ЭКВИВАЛЕНТНАЯ СХЕМА



4 КОМПЛЕКТНОСТЬ

Комплектность поставки представлена в таблице 3.1.

Таблица 3.1

Обозначение	Наименование	Количество
КФСТ.423219.209..218	СЭBS0-ПВ(Н)о(д)0,07-R $\frac{1}{2}$ /P57(68, 79, 93).B2-«Аква-Гефест»	По заявке
КФСТ.423219.209..218 ПС	Паспорт	1 на упаковку
КФСТ.764432.005	Ключ ТРВ-Д	По заявке
КФСТ.423.219.205.206*	Выбрасывающая пружина	1 на изделие

Запись условного обозначения оросителей в соответствии с ГОСТ Р 51043-2002. Ороситель выпускается без покрытия (буква «о» перед значением коэффициента производительности) и с декоративным покрытием («д» - при заказе указать никелированный, белый или номер по каталогу RAL).

*Комплектуемое только для спринклера монтажным расположением вертикально, поток воды из корпуса направлен вверх.

5 УКАЗАНИЕ МЕР БЕЗОПАСНОСТИ

Работы, связанные с монтажом и эксплуатацией оросителя, должны проводиться персоналом, имеющим право на проведение работ с изделиями трубопроводной арматуры, работающими под давлением, изучившим настоящий паспорт на данное изделие и при соблюдении требований ГОСТ 12.2.003-91.

6 МОНТАЖ

Перед монтажом необходимо провести визуальный осмотр: на наличие маркировки; на отсутствие разрушения колбы или трещин в колбе и утечки из нее жидкости; на отсутствие механических повреждений розетки, дужек корпуса; присоединительной резьбы и выбрасывающей пружины; на отсутствие засорения проточной части; на отсутствие повреждений целостности проводов; на отсутствие повреждений контактов на колбе.

На распределительном трубопроводе просверлить отверстия в местах, указанных в проекте, приварить муфты, ввернуть в них оросители ключом (Ключ ТРВ-Д) с усилием затяжки 9,5 - 15 Нм (Для оросителей герметичность соединения обеспечивается с помощью уплотнительного материала (лен сантехнический чесаный, лента ФУМ, анаэробные герметики)). В случае обнаружения капель воды по месту соединения оросителя с муфтой (фитингом) при проведении гидравлических испытаний трубопроводов с установленными оросителями следует довернуть ороситель на $\frac{1}{4}$ оборота. Могут устанавливаться в корпус извещателя ИПТ-СИ-ку и ИПТ-СИ-кс или в цоколь фасонный для подвесных потолков.

Внимание! Во избежание механических повреждений при затяжке оросителей на распределительном трубопроводе рекомендуется проводить работы ключом (Ключ ТРВ-Д).

7 ГАРАНТИИ ИЗГОТОВИТЕЛЯ

Изготовитель гарантирует безотказную работу оросителя в течение 12 месяцев со дня продажи заказчику, но не более 24 месяцев со дня продажи при соблюдении условий транспортирования, хранения, монтажа и эксплуатации.

В течение гарантийного срока изготовитель бесплатно устраняет дефекты в кратчайшие возможные сроки. Изготовитель имеет право снять гарантию в случаях вандализма и иных форс-мажорных обстоятельствах (пожар, наводнение, иные стихийные бедствия). О наличии на объекте условий для прекращения обязательств по гарантийному ремонту обслуживающая организация должна своевременно проинформировать организацию-поставщика оборудования и организацию, являющуюся фактическим владельцем оборудования.

Срок службы оросителя не менее 10 лет со дня ввода в эксплуатацию. По истечении срока изделие рекомендуется заменить.

Изделие неразборное, неремонтируемое.

Изготовитель оставляет за собой право на внесение изменений в конструкцию, не ухудшающих технические характеристики изделия.

8 СВЕДЕНИЯ О РЕКЛАМАЦИЯХ

При выявлении неисправностей в изделии необходимо составить рекламационный акт, в котором должны быть указаны дата изготовления изделия, дата ввода в эксплуатацию и описана причина неисправности.

Изделие вместе с актом следует направлять в организацию, продавшую его, или по адресу:
197342, г. Санкт-Петербург, ул. Сердобольская, д. 65, литера "А"
ГК "Гефест", E-mail: support@gefest-spb.ru, телефон: 8-(812)-600-69-11

9 СВЕДЕНИЯ О КОНСЕРВАЦИИ, УПАКОВКЕ И ТРАНСПОРТИРОВКЕ

Транспортировать упакованными в ящиках в крытых транспортных средствах любого вида на любые расстояния в соответствии с правилами, действующими на данный вид транспорта.

Хранить при температуре от минус 50 °С до плюс 45 °С в условиях, исключающих прямое воздействие атмосферных осадков.

При транспортировании в районы Крайнего Севера и труднодоступные районы должны соблюдаться требования ГОСТ 15846.

10 СВИДЕТЕЛЬСТВО О ПРИЕМКЕ

Распылители спринклерные водяные специального назначения «Аква – Гефест»
с принудительным пуском и контролем пуска

СЭBS0-ПВ(Н)о(д)0,07-R^{1/2}/P57(68, 79, 93).B2-«Аква-Гефест».

(нужные значения обвести)

покрытие – никель, белый, _____ *(нужные значения обвести или вписать)*

партия № _____ соответствуют требованиям ТУ 28.99.52-024-98632430-2018
и признаны годными к эксплуатации.

М.п.

Дата выпуска _____

Подпись лица, ответственного за приемку _____

11 СВИДЕТЕЛЬСТВО О ВВОДЕ ИЗДЕЛИЯ В ЭКСПЛУАТАЦИЮ

Распылители спринклерные водяные специального назначения «Аква – Гефест»
с принудительным пуском и контролем пуска

СЭBS0-ПВ(Н)о(д)0,07-R^{1/2}/P57(68, 79, 93).B2-«Аква-Гефест».

(нужные значения обвести)

покрытие – никель, белый, _____ *(нужные значения обвести или вписать)*

партия № _____ введены в эксплуатацию.

М.п.

Дата ввода в эксплуатацию _____

Подпись лица, ответственного за эксплуатацию _____

Эпюры интенсивности орошения

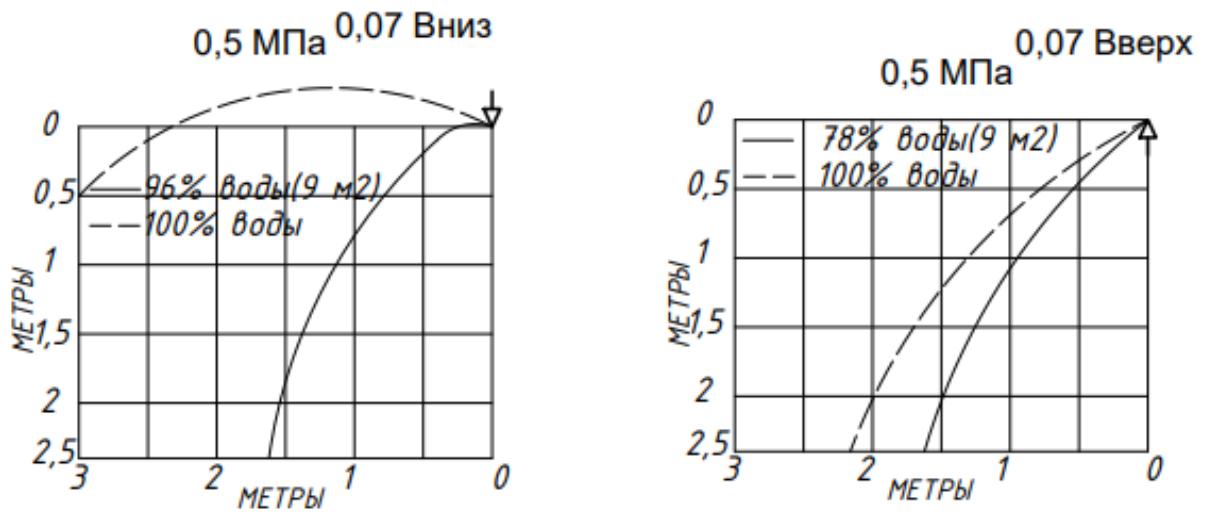


График зависимости интенсивности орошения от давления на площади 9 м², защищаемой одним распылителем с высоты 2,5 м

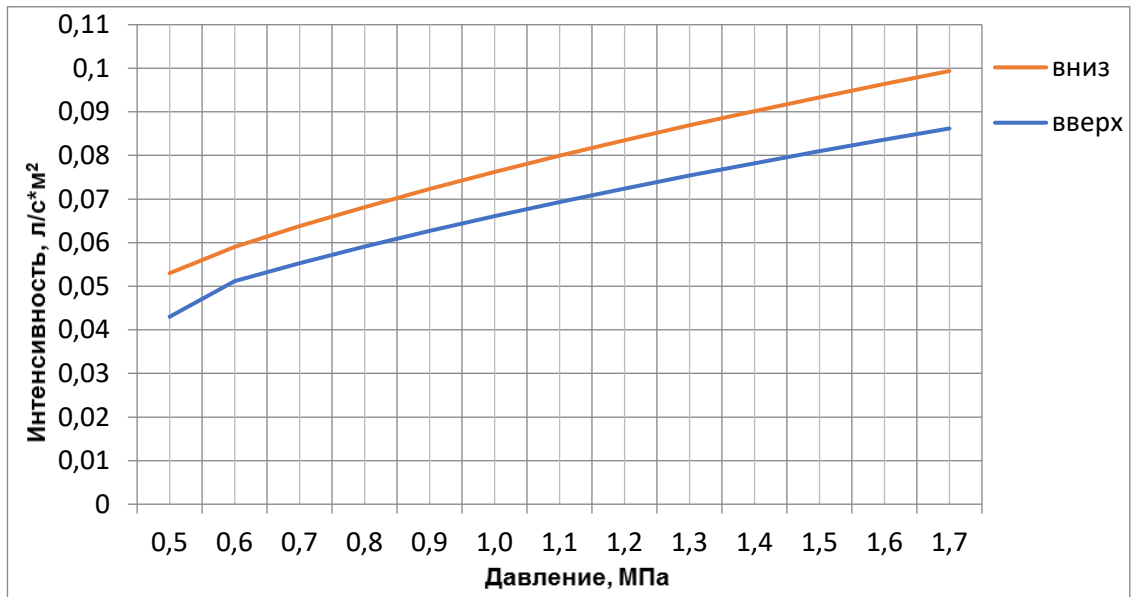


График зависимости интенсивности орошения от давления на площади 9 м², защищаемой группой распылителей (два и более) с высоты 2,5 м

